

## ASE500

Porta grilletes alto.



¡HABLÁ CON NOSTROS!

+54 358 4661056

administracion@steeltiger.com

www.steeltiger.com



¡VISITANOS!

Dirección: (Planta Industrial) Patricias

Mendocinas 1070 Ruta 8 Km. 604

Localidad/Pais: X5800CDL Río cuarto,

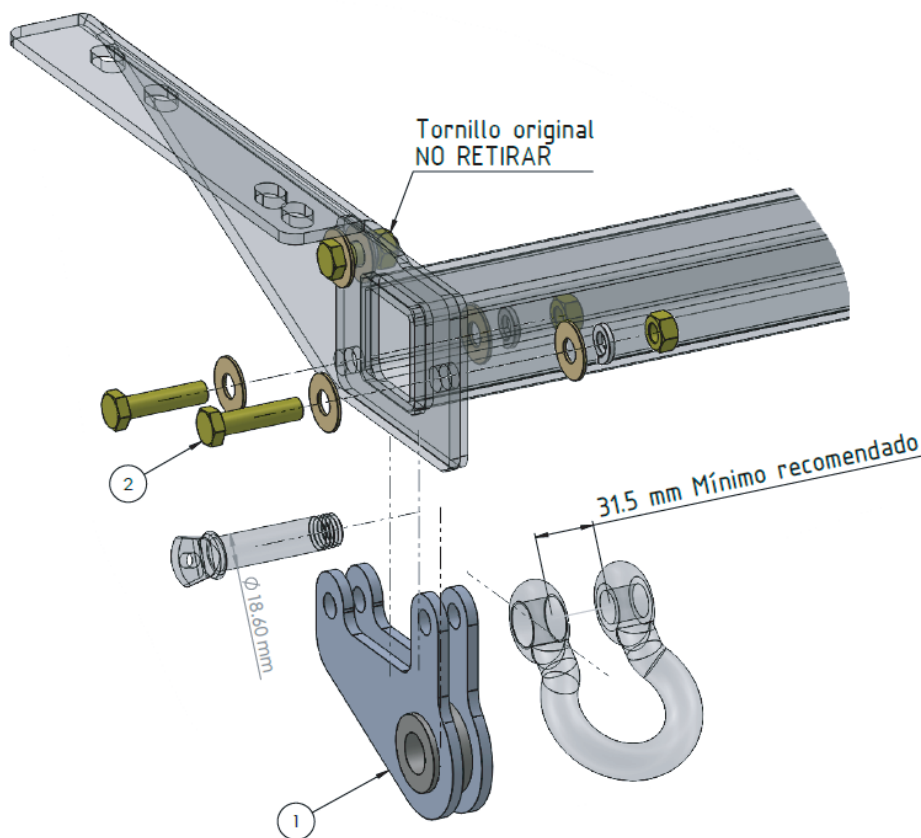
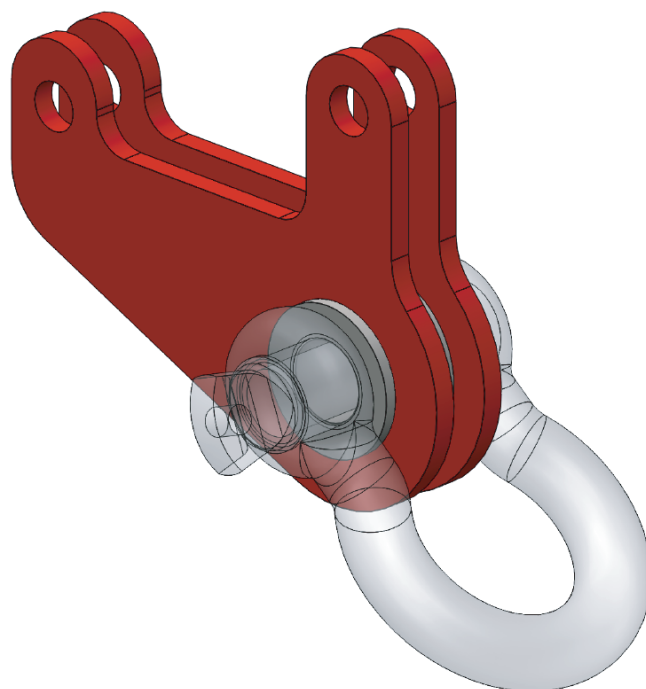
Córdoba - Argentina.



ATENCIÓN AL PÚBLICO

Horarios de atención: 8:00 a 17:30 hs

(Lunes a Viernes).



Imágenes ILUSTRATIVAS.  
Nuestro producto NO incluye el grillete.

### INSTRUCCIONES DE INSTALACIÓN

- 1). Retirar y descartar dos de los tornillo de unión entre la placa lateral y el enganche.
- 2). Presentar el porta grilletes ASE500 haciendo coincidir los agujeros.
- 3). Sujetar el porta grilletes con los tornillos provistos (M12x50)
- 4). Repetir los pasos 1, 2 y 3 para la colocación del porta grilletes del lado contrario.
- 5). Ajustar y verificar apriete de todos los tornillos según tabla.

NOTA: Nuestro producto NO incluye grillete.  
Se recomienda Grillete Corazón 3/4" WLL 4.75 Ton. (ver imagen).

Nº	Pieza	Cant.
1	ASE500 - Porta grilletes alto	2
2	Tornillo Cab. Hex M12 P1.75 x 50 mm	4
3		
4		
5		
6		
7		
8		
9		
10		
11		
12		
13		
14		

### Valores de apriete de tornillos

Unidades	M4	M6	M8	M10	M12	M14
Kg.m	0,3	1	2,5	5,1	8,7	14
Coeficiente de fricción: $\mu=0,14$						